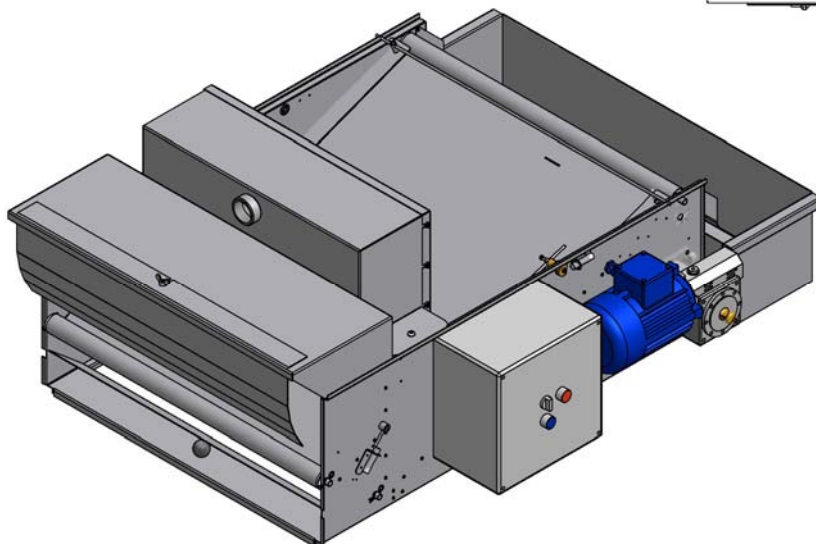
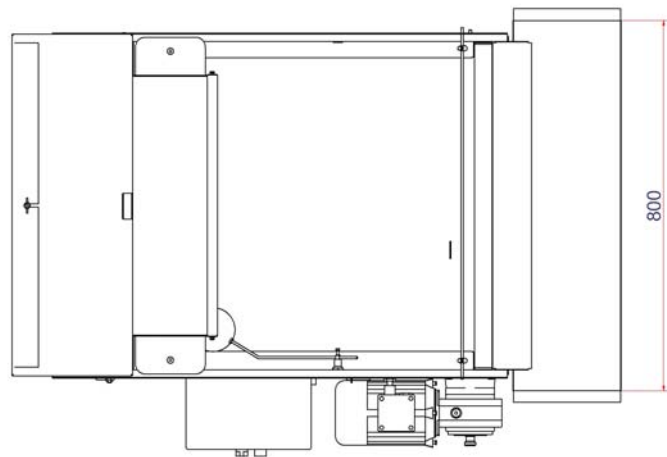
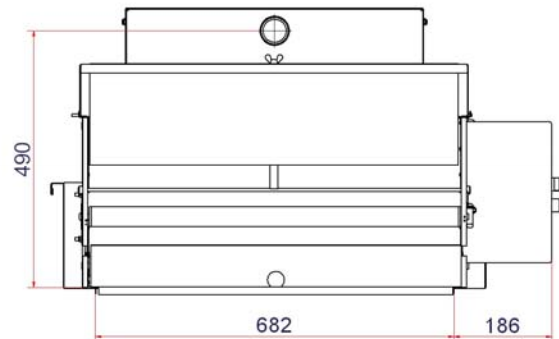
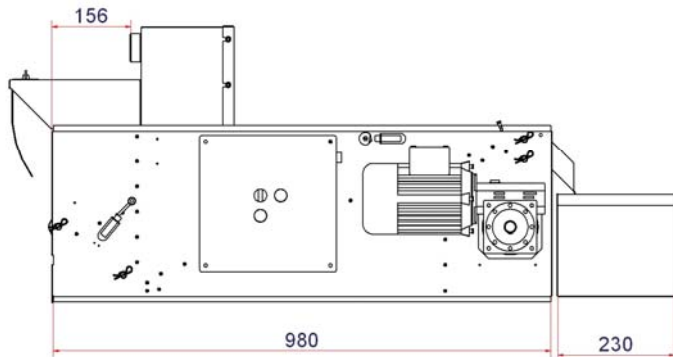




Bandfilter UNIFIL 700



Technische Daten

Stromversorgung	3 x 400 VAC, 50 Hz		
Steuerungsspannung	24 VAC, 50 Hz		
Standardsteuerung	3-Punkt-Kontakt für automatischen-0-manuellen Betrieb Reset des Getriebemotors Anzeige bei Papiermangel 24 Volt Ausgang		
Sammelbehälter	Im Lieferumfang enthalten		
Einlaufarten	Top-Einlauf (Standard) Seiteneinlauf		
Bandfilter	Ge- wicht [kg]	Kapazi- tät [l/min]*	Kapazi- tät [l/min]**
UNIFIL 700	90	250	150

* Die Kapazitätsmessung wurde mit einem RT60 Filtervlies und einer Flüssigkeit mit einer Viskosität von 1 cSt durchgeführt. Bei 20 °C.

** Die Kapazitätsmessung wurde mit einem RT60 Filtervlies und einer Flüssigkeit mit einer Viskosität von 12 cSt durchgeführt. Bei 20 °C.

Weitere Informationen erhalten Sie bei:

WM Consult & Sales GmbH + Co.KG

Heinrich Böll Strasse 10
D- 52372 Kreuzau
Deutschland
Tel.: + 49 (0) 2422 / 902609
Fax: + 49 (0) 2422 / 901465
E-mail: info@wmc-s.com
www.wmc-s.com