

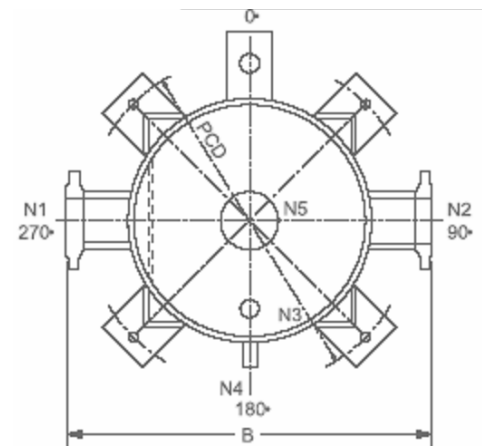
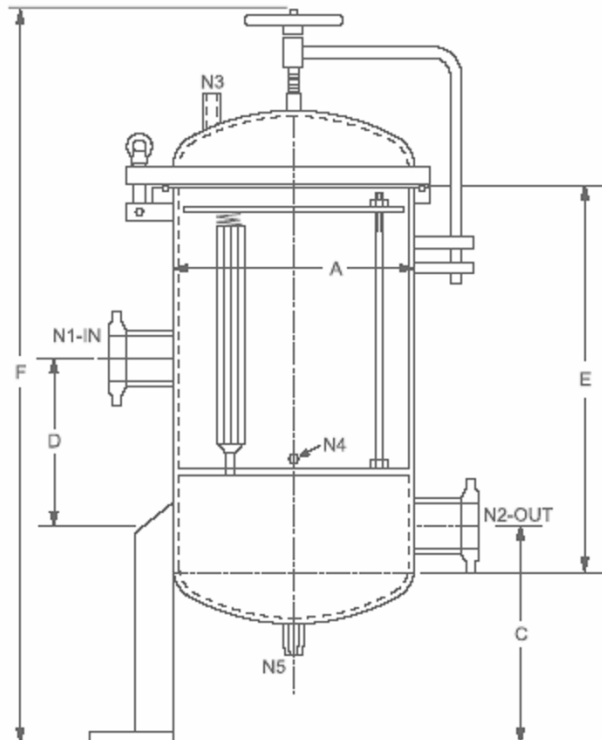


WM Kerzenfilter CF-DL-Serie

WM consult & sales

GmbH + Co. KG

Heinrich-Böll Strasse 10
52372 Kreuzau, Germany
Tel.: +49 / (0) 24 22 / 90 26 09
Fax: +49 / (0) 24 22 / 90 14 65



Spezifikation:

Anzahl 30" Filterkerzen	8-12	13-20	21-28	29-36	37-46	47-55
A-Gehäusedurchmesser Body	300mm	405mm	485mm	550mm	600mm	650mm
B-Gehäusedurchmesser Eintritt / Austritt	500mm	605mm	685mm	760mm	800mm	850mm
C-Höhe Austritt / Boden	350mm	500mm	350mm	350mm	350mm	450mm
D-Höhe Eintritt / Austritt	350mm	350mm	350mm	400mm	400mm	400mm
E-Höhe Body	1030mm	1300mm	1300mm	1350mm	1350mm	1350mm
F-Höhe total	1720mm	1970mm	1970mm	2020mm	2030mm	2030mm
PCD		516mm	609mm	704mm	750mm	800mm
Material elektropoliert	SS304	SS304	SS304	SS304	SS304	SS304
max. Druck	7 bar	7 bar	7 bar	7 bar	7 bar	7 bar
max. Temperatur	120°C	120°C	120°C	120°C	120°C	120°C

(Änderungen vorbehalten)