

# WM Beutelfilter SIT 1-02-S-10

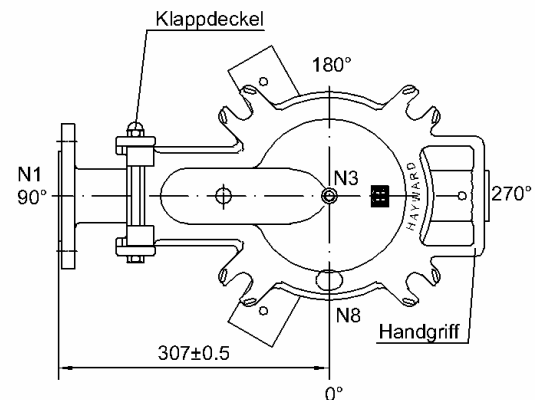
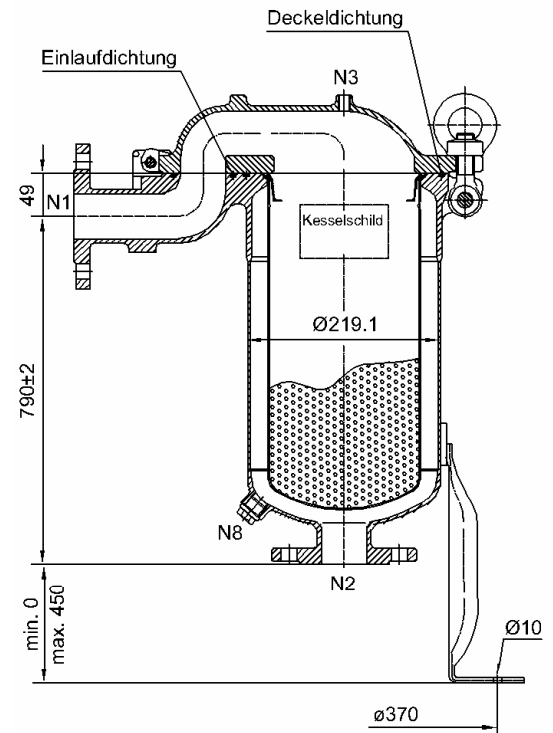


**WM consult & sales**  
GmbH + Co. KG

Heinrich-Böll Strasse 10  
52372 Kreuzau, Germany  
Tel.: +49 / ( 0 ) 24 22 / 90 26 09  
Fax: +49 / ( 0 ) 24 22 / 90 14 65  
e-mail: info@wmc-s.com  
web: www.wmc-s.com

## Spezifikation

|                                      |  |
|--------------------------------------|--|
| <b>Artikelnummer</b>                 | F610036  |
| <b>Technische Daten</b>              |  |
| Max. theoretischer Durchsatz         | m <sup>3</sup> /h 40 (Filterelement / Fluid abhängig)                |
| Filterfläche                         | m <sup>2</sup> 0,50  |
| Druckaufnahmekörbe                   | Stk. 1   |
| Volumen Filtergehäuse (V)            | Liter ca. 27,5   |
| Gewicht Filtergehäuse                | kg ca. 42  |
| Installationshöhe                    | mm ca. 2140  |
| Installationsfläche                  | mm ca. 700 x 700   |
| Installation                         | Fußgestell (LAY-SIT-BB-01)   |
| Auslegung nach                       | AD 2000-Merkblätter  |
| Einstufung nach DGRL 97/23/EG        | Art. 3 Abs. 3  |
| <b>Werkstoffe</b>                    |  |
| Deckel, Behälterflansch, Boden       | Edelstahl 1.4408   |
| sonstige produktberührte Teile       | Edelstahl 1.4571   |
| Druckaufnahmekorb                    | Edelstahl 1.4571   |
| Verschlußteile (Augenschrauben)      | Stahl verzinkt   |
| Übrige Teile                         | Edelstahl 1.4301   |
| Dichtungen                           | NBR  |
| <b>Betriebsbedingungen</b>           |  |
| Max.zulässiger Druck (PS)            | bar 10   |
| Zul. min/max. Temp. (TS)             | °C 160   |
| <b>Gehäuseanschlüsse</b>             |  |
| N1/N2 (Eintritt/Austritt)            | DN 50 / PN 16 (DIN Flansch)  |
| N3 (Deckelbohrung)                   | G $\frac{1}{4}$ " Innengewinde DIN ISO 228-1 ohne Verschlußschrauben |
| N8 (Entleerung)                      | G $\frac{1}{2}$ " Innengewinde DIN ISO 228-1 mit Verschlußschraube   |
| <b>Verpackung</b>                    |  |
| Maße (L x B x H)                     | mm 1060 x 570 x 330  |
| <b>Ersatzteile</b>                   |  |
| Druckaufnahmekorb                    | BKT-AS-AC-02   |
| NBR Deckeldichtung                   | 1x OR-SBF-B-C01  |
| NBR Einlaufdichtung                  | 1x OR-TBF-B-E01  |
| Klappaugenschrauben                  | 4x EBS-M20-ZA-85   |
| <b>Zubehör (optional)</b>            |  |
| Siebkörbe (25 - 800 $\mu$ m)         | FMB-AS-AB-02-(25-800)  |
| Verdrängerkörper                     | BAL-SE-AC-02   |
| Einbauhilfe                          | BLK-SE-AC-02   |
| Maglock Magneteinsatz                | Maglock 01 / -02   |
| Manometer (10 bar) G $\frac{1}{4}$ " | M-10-S   |
| Entlüftungshahn G $\frac{1}{4}$ "    | E-1/4-S  |
| 90°/DN50 Rohrbogen                   | RB-050D-AC-TBF   |
| Anschlußerweiterung DN50/DN65        | RV-050/065D-AC   |
| Dichtungen erhältlich in             | FPM, EPDM, FEP/FPM, FEP/SI   |
|                                      | Rev.9/2006   |



Die in diesem Datenblatt dargestellten Gehäuse sind Lagerartikel, die gemäß der Druckgeräterichtlinie 97/23/EG, Artikel 3 Absatz 3 die Verwendung von Prozeßflüssigkeiten der Gruppe 2 (nach Artikel 9, Absatz 2.2) sowie die für die in Artikel 3, Absatz 1.1(b) definierte Flüssigkeiten erlauben. Bei Kesseln, welche in Anwendungen eingesetzt werden sollen, die anderen Kriterien der Druckgeräterichtlinie unterliegen, kontaktieren Sie bitte WM c&s bezüglich Preisen und Verfügbarkeit.

Geschäftsführer: W. Meier · HRA Düren 2519 · St.-Nr. 207/5819/0300 · Ust-IdNr. DE813923148  
Bankverbindung: Deutsche Bank AG, Düren · BLZ: 395 700 61 · Kto. Nr. 810 8136 · SWIFT Code / BIC: DEUTDEDK395  
IBAN : DE90 3957 0061 0810 8136 00 · Persönlich haftende Gesellschafterin : WM Consult & Sales GmbH, 52372 Kreuzau