



WM consult & sales
GmbH + Co. KG

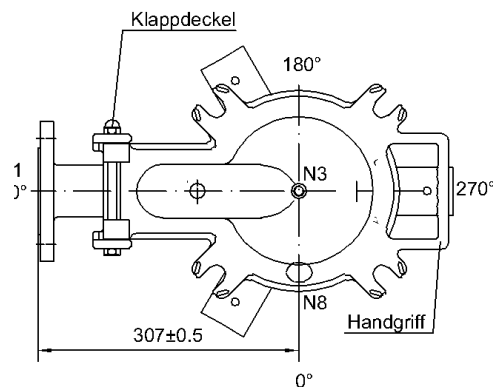
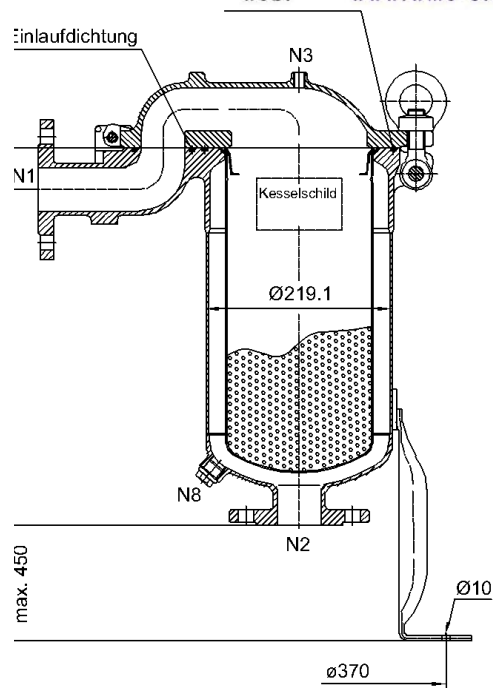
Heinrich-Böll Strasse 10
52372 Kreuzau, Germany
Tel.: +49 / (0) 24 22 / 90 26 09
Fax: +49 / (0) 24 22 / 90 14 65
e-mail: info@wmc-s.com
web: www.wmc-s.com

WM Beutelfilter SIT1-01-S-10

Spezifikation

Artikelnummer	F610034	
Technische Daten		
Max. theoretischer Durchsatz	m ³ /h	20 (Filterelement / Fluid abhängig)
Filterfläche	m ²	0,25
Druckaufnahmekörbe	Stk.	1
Volumen Filtergehäuse (V)	Liter	ca. 13
Gewicht Filtergehäuse	kg	ca. 36
Installationshöhe	mm	ca. 1360
Installationsfläche	mm	ca. 700 x 700
Installation	Fußgestell (LAY-SIT-BB-01)	
Auslegung nach	AD 2000-Merkblätter	
Einstufung nach DGRL 97/23/EG	Art. 3 Abs. 3	
Werkstoffe		
Deckel, Behälterflansch, Boden	Edelstahl 1.4408	
sonstige produktberührte Teile	Edelstahl 1.4571	
Druckaufnahmekorb	Edelstahl 1.4571	
Verschlußteile (Augenschrauben)	Stahl verzinkt	
Übrige Teile	Edelstahl 1.4301	
Dichtungen	NBR	
Betriebsbedingungen		
Max. zulässiger Druck (PS)	bar	10
Min/max. zul. Temp. (TS)	°C	160
Gehäuseanschlüsse		
N1/N2 (Eintritt/Austritt)	DN 50 / PN 16 (DIN Flansch)	
N3 (Deckelbohrung)	G $\frac{1}{4}$ " Innengewinde DIN ISO 228-1 ohne Verschlussschrauben	
N8 (Entleerung)	G $\frac{1}{2}$ " Innengewinde DIN ISO 228-1 mit Verschlussschraube	
Verpackung		
Maße (L x B x H)	mm	660 x 570 x 330
Ersatzteile		
Druckaufnahmekorb	BKT-AS-AC-01	
NBR Deckeldichtung	1x	OR-SBF-B-C01
NBR Einlaufdichtung	1x	OR-TBF-B-E01
Klappaugenschrauben	4x	EBS-M20-ZA-85
Zubehör (optional)		
Siebkörbe (25 - 800 μ m)	FMB-AS-AB-01-(25-800)	
Verdrängerkörper	BAL-SE-AC-01	
Einbauhilfe	BLK-SE-AC-01	
MAGLOCK Magneteinsatz	MAGLOCK-1BAR/2BAR-01	
Manometer (10 bar) G $\frac{1}{4}$ "	M-10-S	
Entlüftungshahn G $\frac{1}{4}$ "	E-1/4-S	
90°/DN50 Rohrbogen	RB-050D-AC-TBF	
Anschlußerweiterung DN50/DN65	RV-050/065D-AC	
Dichtungen erhältlich in	FPM, EPDM	

(Änderungen vorbehalten) Rev. 9/2006



Die in diesem Datenblatt dargestellten Gehäuse sind Lagerartikel, die gemäß der Druckgeräterichtlinie 97/23/EG, Artikel 3 Absatz 3 die Verwendung von Prozessflüssigkeiten der Gruppe 2 (nach Artikel 9, Absatz 2.2) sowie die für die in Artikel 3, Absatz 1.1(b) definierte Flüssigkeiten erlauben. Bei Kesseln, welche in Anwendungen eingesetzt werden sollen, die anderen Kriterien der Druckgeräterichtlinie unterliegen, kontaktieren Sie bitte WM c&s bezüglich Preisen und Verfügbarkeit.