



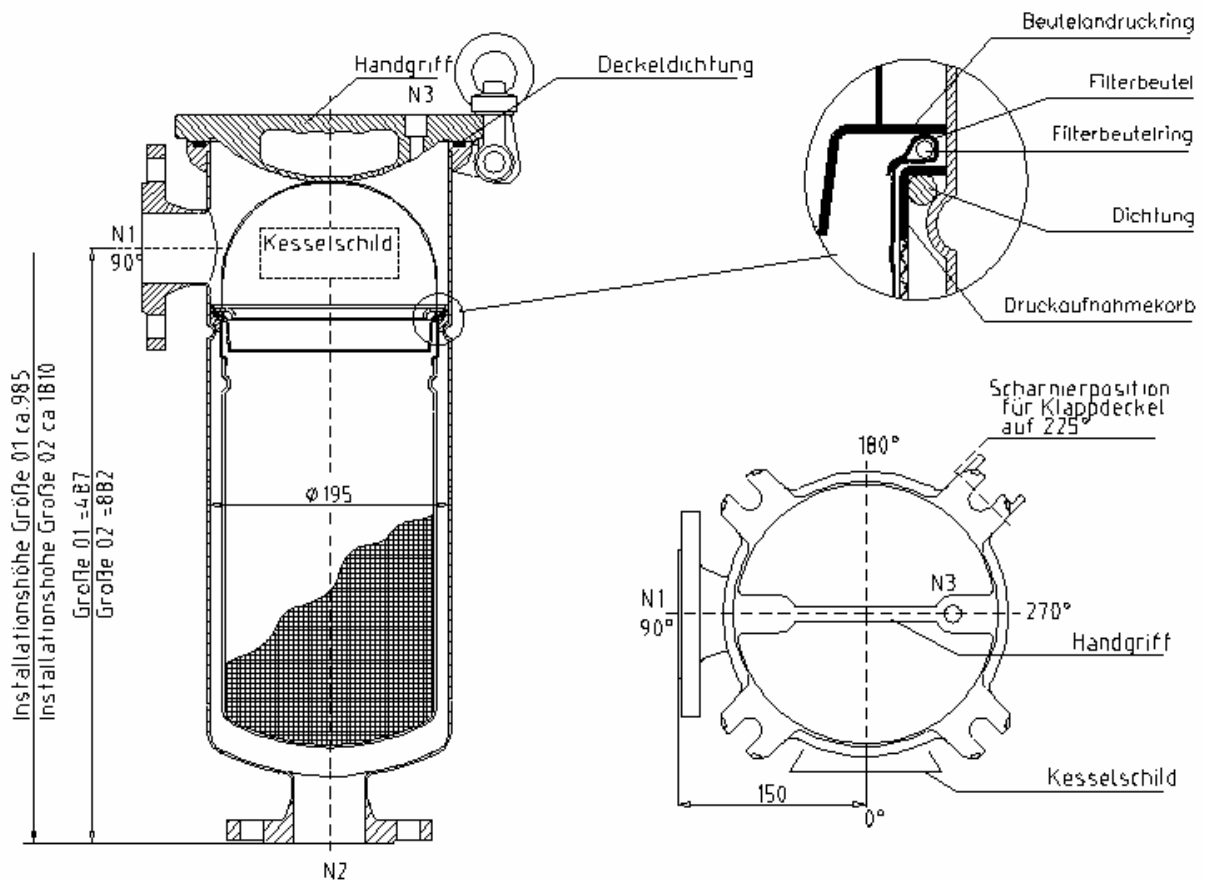
WM consult & sales 52372 Kreuzau, Heinrich-Böll-Str. 10

**WM consult & sales**

GmbH + Co. KG

Heinrich-Böll Strasse 10  
52372 Kreuzau, Germany  
Tel.: +49 / ( 0 ) 24 22 / 90 26 09  
Fax: +49 / ( 0 ) 24 22 / 90 14 65

## WM Beutelfilter SIF-Serie SIF 1-02-S-10-DN50



Alle Angaben in mm.

<b>Spezifikation</b> (Änderungen vorbehalten) Spe. 19.04.2002		<b>Größe 02</b>
<b>Typenbezeichnung</b>		SIF-1-02-S-10-DN50
<b>Max. Durchsatzleistung</b> (m <sup>3</sup> /h)		40
<b>Filterfläche</b> (m <sup>2</sup> )		0,50
<b>Volumen Filtergehäuse</b> (Liter)		27
<b>Gewicht Filtergehäuse</b> (kg)		ca. 27
<b>Installationshöhe</b> (cm)		ca. 181
<b>Installationsfläche</b> (cm)	ca. 50 x 50	

Geschäftsführer: W. Meier · HRA Düren 2519 · St.-Nr. 207/5819/0300 · Ust-IdNr. DE813923148  
Bankverbindung: Deutsche Bank AG, Düren · BLZ: 395 700 61 · Kto. Nr. 810 8136 · SWIFT Code / BIC: DEUTDE3395  
IBAN : DE90 3957 0061 0810 8136 00 · Persönlich haftende Gesellschafterin : WM Consult & Sales GmbH, 52372 Kreuzau



<b>Werkstoffe</b>	Gehäuse	<b>1.4408</b> (Deckel, Behälterflansch) <b>1.4571</b> (sonstige produktberührte Teile)
	Druckaufnahmekorb	<b>1.4571</b>
	Verschlussschrauben	<b>Stahl</b> verzinkt (Augenschrauben mit Ringmuttern)
	übrige Teile	<b>1.4301</b>
<b>Betriebsdaten</b>		<b>max. 10 bar / 120 °C</b> bzw. <b>15 bar / 30 °C</b>
<b>Gehäuseanschlüsse</b>	N1/N2 (Eintritt/Austritt)	DN 50 / PN 16 (DIN)
	N3 (Deckelbohrung)	G 1/4" DIN 2986/DIN ISO 228-1 ohne Verschlussschraube
<b>Klappdeckel</b>		werkseitig auf 225° montiert
<b>Verpackung</b>	Kartonverpackung (cm)	L = 119 x W = 36 x H = 30

## Beutelfilter SIF-Serie SIF-1-01-S-10-DN50 und SIF-1-02-S-10-DN50

<b>Ersatzteile</b> (Änderungen vorbehalten)	Spe. 12.02.2002	<b>Größe 02</b>
Druckaufnahmekorb		BASKET-UK-02
Beutelandruckring		BFR-SIF-01
NBR Deckeldichtung		ORING-SIF-B-CO1
NBR Druckaufnahmekorbunterdichtung		ORING-SIE-B-B01
Klappaugenschrauben (4 pro Gehäuse)		BOLT-SIF-ZP
<b>Zubehör (gegen Aufpreis)</b>		<b>Größe 02</b>
Filterbeutel		Größe 02
Siebkörbe (50 bis 800 µm)		STRAINER-02-50 bis 800
Verdrängerkörper		BALLOON-02
Einbauhilfe		LOCK-02
Magneteinsatz * siehe Datenblatt		MAGLOCK-02-1 oder 3
Behälterschellensatz		BOLT-SIF-SS oder ZP
Fußgestell		LAY-SIE
Manometer (10 bar) G 1/4"		GAUGE-SS
Entlüftungshahn G 1/4"		VENT-BR oder SS

Die in diesem Datenblatt dargestellten Gehäuse sind Lagerartikel, die gemäß der Druckgeräterichtlinie 97/23/EG, Artikel 3 Absatz 3 die Verwendung von Prozessflüssigkeiten der Gruppe 2 (nach Artikel 9, Absatz 2.2) sowie die für die in Artikel 3, Absatz 1.1(b) definierte Flüssigkeiten erlauben.

Rev.9/2006

Willi Meier  
WM consult & sales