

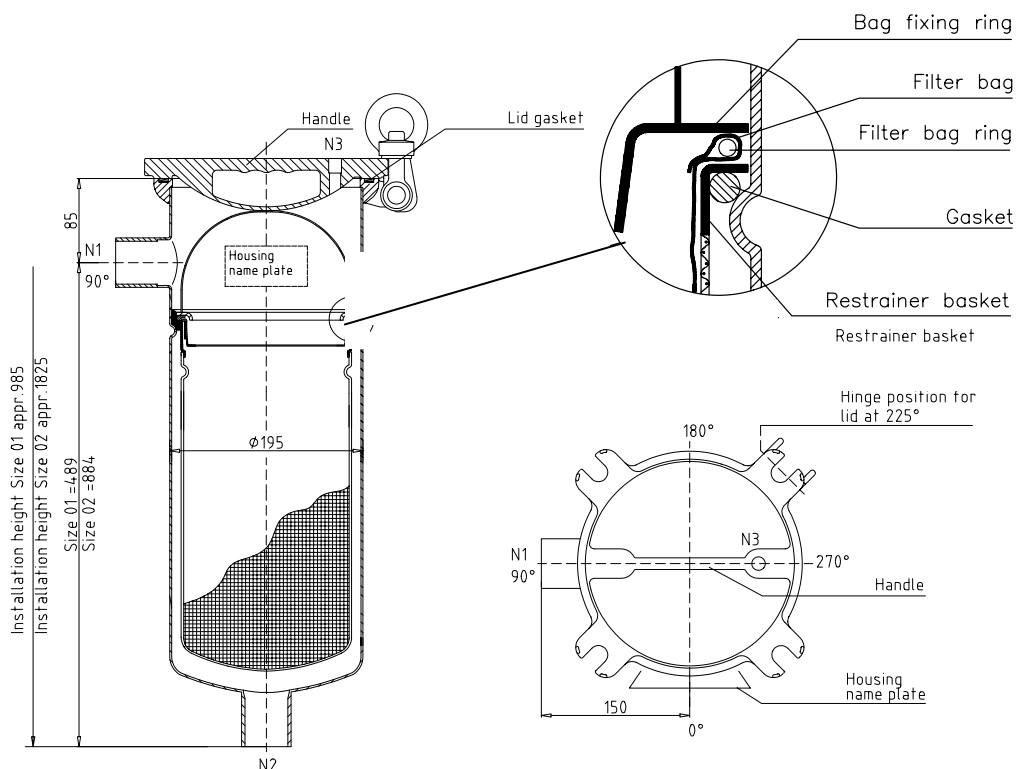


WM consult & sales
 GmbH + Co. KG

Heinrich-Böll Strasse 10
 52372 Kreuzau, Germany
 Tel.: +49 / (0) 24 22 / 90 26 09
 Fax: +49 / (0) 24 22 / 90 14 65
 e-mail: info@wmc-s.com
 web: www.wmc-s.com

WM Bag filter SIF-Series

SIF-1-01-S-10 and SIF-1-02-S-10



FL-0038E Rev. 15-03-00 all dimensions in mm

Specification

(Changes possible w/o notice)

29.08.2002

Type code

Max. flow rate (m³/h)

Filter area (m²)

Filter housing volume (litre)

Filter housing weight (kg)

Installation height (cm)

Installation space (cm)

Material of construction Housing

Restrainer basket

Closure

Other parts

Operating data

Housing connections N1/N2 (inlet / outlet)

N3 (lid hole)

Hinged lid

Packing Corrugated box (cm) (leg assembly separat)

Size 01

SIF-1-01-S-10

20

0.25

15.5

approx. 17

approx. 99.5

approx. 50 x 50

SS 316 (1.4408) (filter head, lid and bottom)

SS 316 (1.4571) (wetted housing parts)

SS 316 (1.4571)

Steel galvanized (swing eye bolts and ring nuts)

SS 304 (1.4301)

max. 10 bar / 120 °C respectively **15 bar / 30 °C**

2" BSP female

1/4" BSP female w/o plug

standard position at 225°

L = 79 x W = 36 x H = 30

Size 02

SIF-1-02-S-10

40

0.50

27

approx. 23

approx. 182.5

approx. 50 x 50

SS 316 (1.4408) (filter head, lid and bottom)

SS 316 (1.4571) (wetted housing parts)

SS 316 (1.4571)

Steel galvanized (swing eye bolts and ring nuts)

SS 304 (1.4301)

max. 10 bar / 120 °C respectively **15 bar / 30 °C**

2" BSP female

1/4" BSP female w/o plug

standard position at 225°

L = 119 x W = 36 x H = 30

Die in diesem Datenblatt dargestellten Gehäuse sind Lagerartikel, die gemäß der Druckgeräterichtlinie 97/23/EG, Artikel 3 Absatz 3 die Verwendung von Prozessflüssigkeiten der Gruppe 2 (nach Artikel 9, Absatz 2.2) sowie die für die in Artikel 3, Absatz 1.1(b) definierte Flüssigkeiten erlauben. Bei Kesseln, welche in Anwendungen eingesetzt werden sollen, die anderen Kriterien der Druckgeräterichtlinie unterliegen, kontaktieren Sie bitte WM c&s bezüglich Preisen und Verfügbarkeit.

Geschäftsführer: W. Meier · HRA Düren 2519 · St.-Nr. 207/5819/0300 · Ust-IdNr. DE813923148
 Bankverbindung: Deutsche Bank AG, Düren · BLZ: 395 700 61 · Kto. Nr. 810 8136 · SWIFT Code / BIC: DEUTDE3K395
 IBAN : DE90 3957 0061 0810 8136 00 · Persönlich haftende Gesellschafterin : WM Consult & Sales GmbH, 52372 Kreuzau



WM consult & sales

GmbH + Co. KG

Heinrich-Böll Strasse 10
52372 Kreuzau, Germany
Tel.: +49 / (0) 24 22 / 90 26 09
Fax: +49 / (0) 24 22 / 90 14 65
e-mail: info@wmc-s.com
web: www.wmc-s.com

Bag filter SIF-Series SIF-1-01-S-10 and SIF-1-02-S-10

Spare parts (Changes possible w/o notice) 29.08.2002	Size 01	Size 02
Restrainer basket	BASKET-UK-01	BASKET-UK-02
Bag fixing ring	BFR-SIF-01	
NBR-lid gasket	ORING-SIF-B-C01	
NBR-restrainer basket gasket	ORING-SIE-B-B01	
Bolt set (Ring nut, swing eye bolt, washer) 4 per housing	BOLT-SIF-ZP	
Accessories (order separately)	Size 01	Size 02
Filter bags	Size 01	Size 02
Mesh strainers (50 - 800 µm)	STRAINER-01-50 till 800	STRAINER-02-50 till 800
Evacuation balloon	BALLOON-01	BALLOON-02
Bag positioner	BLK-SE-AC-01	BLK-SE-AC-02
MAGLOCK magnetic insert * see separate data sheet	MAGLOCK-01-1 or 3	MAGLOCK-02-1 or 3
Wall mounting brackets	BOLT-SIF-SS or ZP	
Leg assembly	LAY-SIE	
Pressure gauge (10 bar) 1/4" BSP male	GAUGE-SS	
Vent valve 1/4" BSP male	VENT-BR or SS	

The vessels shown in these data sheets are standard inventoried products, and are constructed in compliance with the EU Pressure Equipment Directive 97/23/EC, Article 3, paragraph 3 with the working fluid classification as Group 2 (per Article 9, paragraph 2.2) and a liquid as defined in Article 3, paragraph 1.1 (b) for Group 2 fluids.

Die in diesem Datenblatt dargestellten Gehäuse sind Lagerartikel, die gemäß der Druckgeräterichtlinie 97/23/EG, Artikel 3 Absatz 3 die Verwendung von Prozeßflüssigkeiten der Gruppe 2 (nach Artikel 9, Absatz 2.2) sowie die für die in Artikel 3, Absatz 1.1(b) definierte Flüssigkeiten erlauben. Bei Kesseln, welche in Anwendungen eingesetzt werden sollen, die anderen Kriterien der Druckgeräterichtlinie unterliegen, kontaktieren Sie bitte WM c&s bezüglich Preisen und Verfügbarkeit.

Geschäftsführer: W. Meier · HRA Düren 2519 · St.-Nr. 207/5819/0300 · Ust-IdNr. DE813923148
Bankverbindung: Deutsche Bank AG, Düren · BLZ: 395 700 61 · Kto. Nr. 810 8136 · SWIFT Code / BIC: DEUTDE330395
IBAN : DE90 3957 0061 0810 8136 00 · Persönlich haftende Gesellschafterin : WM Consult & Sales GmbH, 52372 Kreuzau