

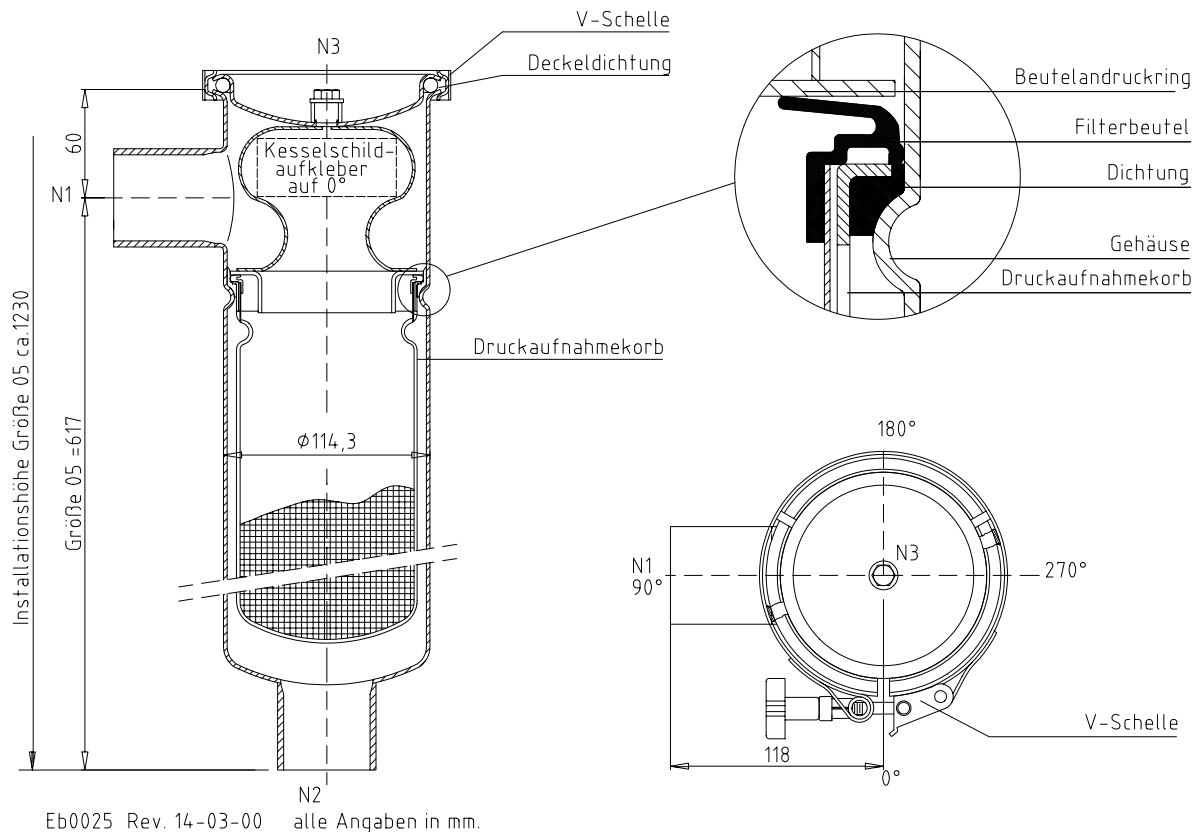


**WM consult & sales**

GmbH + Co. KG

Heinrich-Böll Strasse 10  
52372 Kreuzau, Germany  
Tel.: +49 / ( 0 ) 24 22 / 90 26 09

# WM Beutelfilter SIE1-05-S-9



Eb0025 Rev. 14-03-00 alle Angaben in mm.

## Spezifikation

(Änderungen vorbehalten)

Spe. 22.04.2002

### Typenbezeichnung

**Max. Durchsatzleistung** (m<sup>3</sup>/h)

**Filterfläche** (m<sup>2</sup>)

**Volumen Filtergehäuse** (Liter)

**Gewicht Filtergehäuse** (kg)

**Installationshöhe** (cm)

**Installationsfläche** (cm)

**Installation**

**Werkstoff**

Gehäuse  
Druckaufnahmekorb  
Verschlußschrauben

**Betriebsdaten**

**Gehäuseanschlüsse**

N1/N2 (Eintritt/Austritt)  
N3 (Deckelbohrung)

**Verpackung**

Kartonverpackung (cm)

Rev. 9/2006

## Größe 05

SIE 1-05-S-9

18

0,21

6

ca. 5,5

ca. 123

ca. 25 x 25

freitragend

**SS 316 (1.4571)** (produktberührte Teile)

**SS 316 (1.4571 / 1.4401)**

**SS 304 (1.4301)** V-Schelle

**max. 9 bar / 120 °C**

G 2" DIN 2986/DIN ISO 228-1

G 1/4" DIN 2986/DIN ISO 228-1 mit Verschlußschraube

L = 74 x W = 26 x H = 24

Geschäftsführer: W. Meier · HRA Düren 2519 · St.-Nr. 207/5819/0300 · Ust-IdNr. DE813923148  
Bankverbindung: Deutsche Bank AG, Düren · BLZ: 395 700 61 · Kto. Nr. 810 8136 · SWIFT Code / BIC: DEUTDE395  
IBAN : DE90 3957 0061 0810 8136 00 · Persönlich haftende Gesellschafterin : WM Consult & Sales GmbH, 52372 Kreuzau