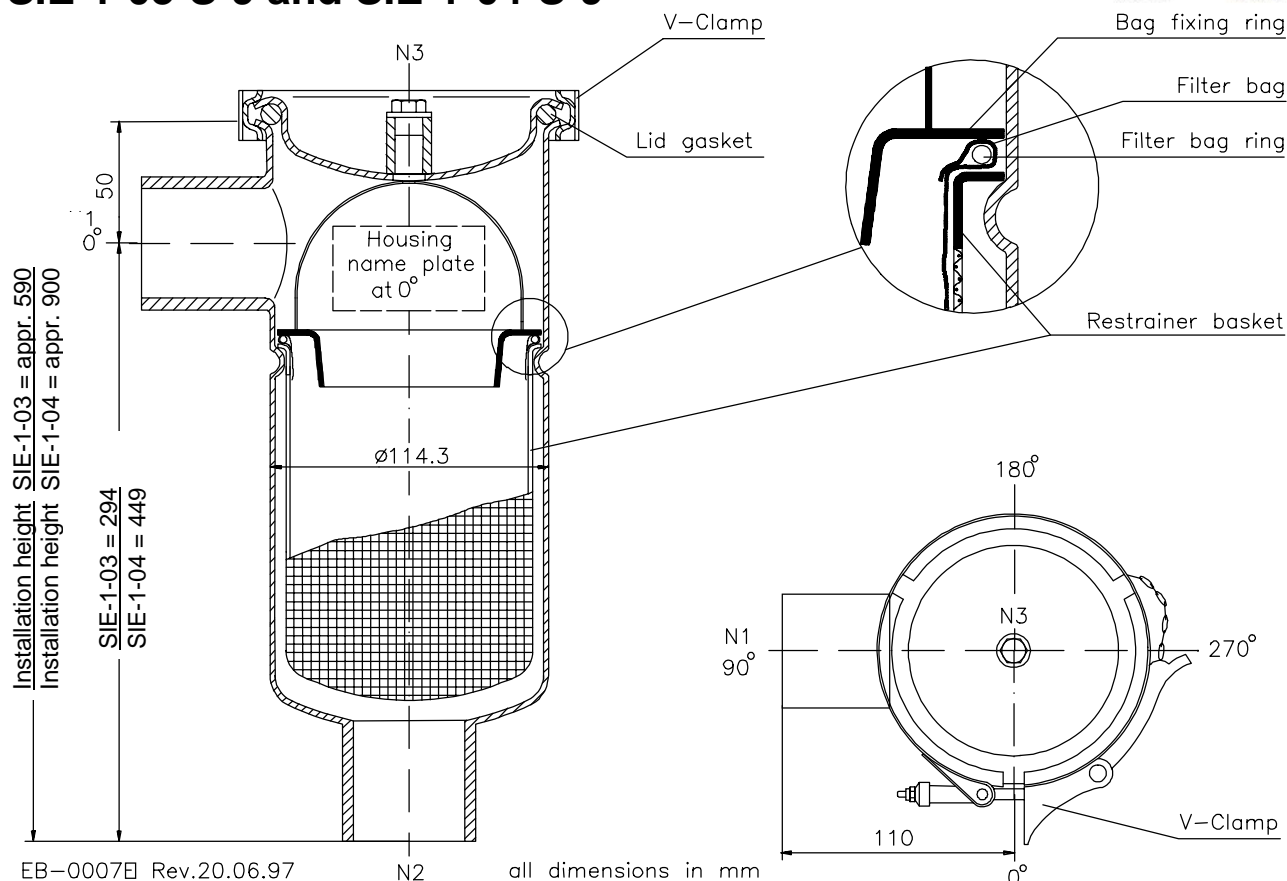




WM consult & sales
 GmbH + Co. KG

Heinrich-Böll Strasse 10
 52372 Kreuzau, Germany
 Tel.: +49 / (0) 24 22 / 90 26 09
 Fax: +49 / (0) 24 22 / 90 14 65
 e-mail: info@wmc-s.com
 web: www.wmc-s.com

WM Bag filter SIE-Series SIE-1-03-S-9 and SIE-1-04-S-9



EB-0007E Rev.20.06.97

N2

all dimensions in mm

Specification

(Changes possible w/o notice)

23.08.2002

Type code

Max. flow rate (m³/h)

Filter area (m²)

Filter housing volume (liter)

Filter housing weight (kg)

Installation height (cm)

Installation space (cm)

Mode of installation

Material of construction

Housing
 Restrainer basket
 Closure

Operating data

Housing connections N1/N2 (inlet / outlet)

N3 (lid hole)

Packing

Corrugated box (cm)

Size 03

SIE-1-03-S-9

6

0.09

3

approx. 4

approx. 59

approx. 25 x 25
 self-supporting

SS 316 (1.4571) (wetted housing parts)

SS 316 (1.4571 / 1.4401)

SS 304 (1.4301) V-clamp

max. 9 bar / 120 °C

1 1/2" BSP female

1/4" BSP female with plug

L = 44 x W = 26 x H = 24 | L = 72 x W = 26 x H = 24

Size 04

SIE-1-04-S-9

12

0.16

4.5

approx. 5

approx. 90

Die in diesem Datenblatt dargestellten Gehäuse sind Lagerartikel, die gemäß der Druckgeräterichtlinie 97/23/EG, Artikel 3 Absatz 3 die Verwendung von Prozessflüssigkeiten der Gruppe 2 (nach Artikel 9, Absatz 2.2) sowie die für die in Artikel 3, Absatz 1.1(b) definierte Flüssigkeiten erlauben. Bei Kesseln, welche in Anwendungen eingesetzt werden sollen, die anderen Kriterien der Druckgeräterichtlinie unterliegen, kontaktieren Sie bitte WM c&s bezüglich Preisen und Verfügbarkeit.

Geschäftsführer: W. Meier · HRA Düren 2519 · St.-Nr. 207/5819/0300 · Ust-IdNr. DE813923148
 Bankverbindung: Deutsche Bank AG, Düren · BLZ: 395 700 61 · Kto. Nr. 810 8136 · SWIFT Code / BIC: DEUTDE3395
 IBAN : DE90 3957 0061 0810 8136 00 · Persönlich haftende Gesellschafterin : WM Consult & Sales GmbH, 52372 Kreuzau



WM consult & sales

GmbH + Co. KG

Heinrich-Böll Strasse 10
52372 Kreuzau, Germany
Tel.: +49 / (0) 24 22 / 90 26 09
Fax: +49 / (0) 24 22 / 90 14 65
e-mail: info@wmc-s.com
web: www.wmc-s.com

Bag filter SIE-Series SIE-1-03-S-9 and SIE-1-04-S-9

Spare parts (Changes possible w/o notice)	23.08.2002	Size 03	Size 04
Restrainer basket		BASKET-SIE-03	BASKET-SIE-04
Bag fixing ring		BFR-SIE-03	
V-clamp		VCLAMP-03	
NBR-lid gasket		ORING-SIE-B-C03	
Accessories (order separately)		Size 03	Size 04
Filter bags		Size 03	Size 04
Mesh strainers (50 - 800 µm)		STRAINER-03-50 till 800	STRAINER-04-50 till 800
Lid gasket		VITON, EPDM	
Pressure gauge (10 bar) 1/4" BSP male		GAUGE-SS	
Vent valve 1/4" BSP male, brass or SS316		VENT-BR or SS	

Die in diesem Datenblatt dargestellten Gehäuse sind Lagerartikel, die gemäß der Druckgeräte-richtlinie 97/23/EG, Artikel 3 Absatz 3 die Verwendung von Prozeßflüssigkeiten der Gruppe 2 (nach Artikel 9, Absatz 2.2) sowie die für die in Artikel 3, Absatz 1.1(b) definierte Flüssigkeiten erlauben. Bei Kesseln, welche in Anwendungen eingesetzt werden sollen, die anderen Kriterien der Druckgeräte-richtlinie unterliegen, kontaktieren Sie bitte WM c&s bezüglich Preisen und Verfügbarkeit.

Geschäftsführer: W. Meier · HRA Düren 2519 · St.-Nr. 207/5819/0300 · Ust-IdNr. DE813923148
Bankverbindung: Deutsche Bank AG, Düren · BLZ: 395 700 61 · Kto. Nr. 810 8136 · SWIFT Code / BIC: DEUTDE3395
IBAN : DE90 3957 0061 0810 8136 00 · Persönlich haftende Gesellschafterin : WM Consult & Sales GmbH, 52372 Kreuzau