

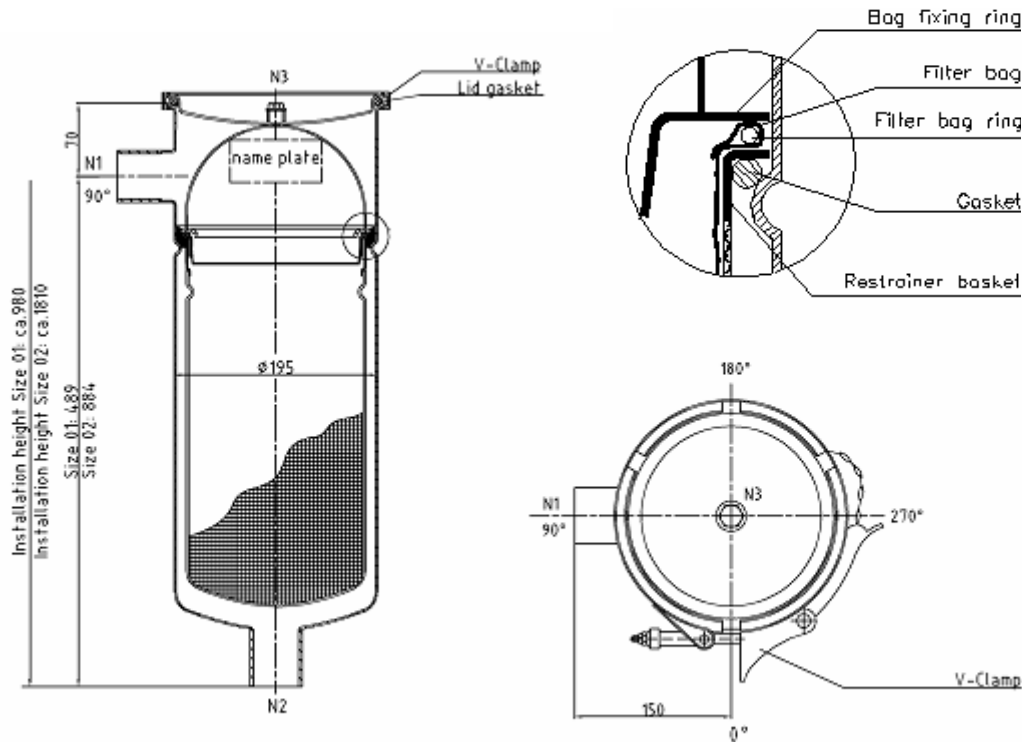


WM consult & sales
GmbH + Co. KG

Heinrich-Böll Strasse 10
52372 Kreuzau, Germany
Tel.: +49 / (0) 24 22 / 90 26 09
Fax: +49 / (0) 24 22 / 90 14 65
e-mail: info@wmc-s.com
web: www.wmc-s.com

WM Bag filter SIE-Series

SIE-1-01-S-6 and SIE-1-02-S-6



EB0011e Rev. 16-2-00

all dimension in mm

Specification

(Changes possible w/o notice)

23.082002

Type code

Max. flow rate (m³/h)

Filter area (m²)

Filter housing volume (liter)

Filter housing weight (kg)

Installation height (cm)

Installation space (cm)

Material of construction Housing
Restrainer basket
Closure

Operating data

Housing connections N1/N2 (inlet / outlet)

N3 (lid hole)

Packing Corrugated box (cm)

Size 01

Size 02

SIE-1-01-S-6

SIE-1-02-S-6

20

40

0.25

0.5

15.5

27

approx. 11

approx. 17

approx. 98

approx. 181

approx. 50 x 50

SS 316 (1.4571) (wetted housing parts)

SS 316 (1.4571)

SS 304 (1.4301) V-clamp

max. 6 bar / 120 °C

2" BSP female

1/4" BSP female with plug

L = 76 x W = 36 x H = 30 | L = 116 x W = 36 x H = 30

Die in diesem Datenblatt dargestellten Gehäuse sind Lagerartikel, die gemäß der Druckgeräterichtlinie 97/23/EG, Artikel 3 Absatz 3 die Verwendung von Prozessflüssigkeiten der Gruppe 2 (nach Artikel 9, Absatz 2.2) sowie die für die in Artikel 3, Absatz 1.1(b) definierte Flüssigkeiten erlauben. Bei Kesseln, welche in Anwendungen eingesetzt werden sollen, die anderen Kriterien der Druckgeräterichtlinie unterliegen, kontaktieren Sie bitte WM c&s bezüglich Preisen und Verfügbarkeit.

Geschäftsführer: W. Meier · HRA Düren 2519 · St.-Nr. 207/5819/0300 · Ust-IdNr. DE813923148
Bankverbindung: Deutsche Bank AG, Düren · BLZ: 395 700 61 · Kto. Nr. 810 8136 · SWIFT Code / BIC: DEUTDEDK395
IBAN : DE90 3957 0061 0810 8136 00 · Persönlich haftende Gesellschafterin : WM Consult & Sales GmbH, 52372 Kreuzau



WM consult & sales
GmbH + Co. KG

Heinrich-Böll Strasse 10
52372 Kreuzau, Germany
Tel.: +49 / (0) 24 22 / 90 26 09
Fax: +49 / (0) 24 22 / 90 14 65
e-mail: info@wmc-s.com
web: www.wmc-s.com

Bag filter SIE-Series SIE-1-01-S-6 and SIE-1-02-S-6

Spare parts

(Changes possible w/o notice)

23.08.2002

Restrainer basket
Bag fixing ring
V-clamp
NBR-lid gasket
NBR-restrainer basket gasket

Size 01

BASKET-UK-01
BFR-SIE-01
VCLAMP-01
ORING-SIE-B-C01
ORING-SIE-B-B01

Size 02

BASKET-UK-02

Accessories (order separately)

Filter bags
Mesh strainers (50 - 800 µm)
Evacuation balloon
Bag positioner
MAGLOCK magnetic insert * see separate data sheet
Wall mounting brackets
Leg assembly
O-ring-gaskets
Pressure gauge (10 bar) 1/4" BSP male
Vent valve 1/4" BSP male, brass or SS316

Size 01

Size 01
STRAINER-01-50 till 800
BALLOON-01
LOCK-01
MAGLOCK-01-1 or 3
WMB-SIE
LAY-SIE
VITON, EPDM
GAUGE-SS
VENT-BR or SS

Size 02

Size 02
STRAINER-02-50 till 800
BALLOON-02
LOCK-02
MAGLOCK-02-1 or 3

Die in diesem Datenblatt dargestellten Gehäuse sind Lagerartikel, die gemäß der Druckgeräterichtlinie 97/23/EG, Artikel 3 Absatz 3 die Verwendung von Prozeßflüssigkeiten der Gruppe 2 (nach Artikel 9, Absatz 2.2) sowie die für die in Artikel 3, Absatz 1.1(b) definierte Flüssigkeiten erlauben. Bei Kesseln, welche in Anwendungen eingesetzt werden sollen, die anderen Kriterien der Druckgeräterichtlinie unterliegen, kontaktieren Sie bitte WM c&s bezüglich Preisen und Verfügbarkeit.

Geschäftsführer: W. Meier · HRA Düren 2519 · St.-Nr. 207/5819/0300 · Ust-IdNr. DE813923148
Bankverbindung: Deutsche Bank AG, Düren · BLZ: 395 700 61 · Kto. Nr. 810 8136 · SWIFT Code / BIC: DEUTDE33330330
IBAN : DE90 3957 0061 0810 8136 00 · Persönlich haftende Gesellschafterin : WM Consult & Sales GmbH, 52372 Kreuzau