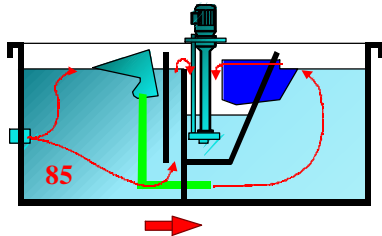


Die Suparator® Serien

DIE UNTERSCHIEDLICHEN AUSFÜHRUNGEN



DUAL PASS

Dual-pass Systeme haben zwei Abteile, verbunden über einen Suparskim® Skimmer.

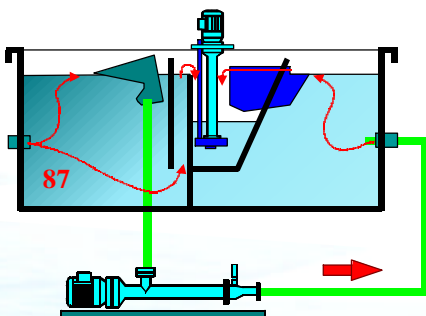
Die ganze Durchflußmenge geht durch das Zulaufabteil, links, aber nur ein Teil davon geht durch das Trennungsabteil, rechts.

In der **85 Serie** wird die Verteilung des Durchfluß von den Niveaus bestimmt. Der Suparskim® Skimmer stabilisiert die Durchflußmenge durch das Trennungsabteil.

Mit der **87 Serie** wird der Durchfluß im Trennungsabteil von einer Pumpe bestimmt.

85-er und **87-er Serie** Einheiten sind bei Änderungen in der Durchflußmenge weniger oder nicht empfindlich.

Obwohl die Auslegung dieser Modelle Standard ist, werden die Abmessungen auf die Anwendung abgestimmt..



IN-LINE SYSTEME

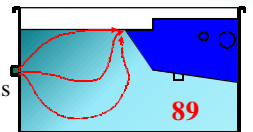
Die in-line Systeme haben nur ein Abteil. Das Öl wird abgetrennt wenn es durch dieses Abteil fließt.

Es gibt drei unterschiedliche Serien, die **89 Serie**, rechts gezeigt, die **86 Serie**, unten, und die **84 Serie**, unten rechts.

Alle Geräte dieser drei Serien brauchen einen konstanten Durchfluß und sollten mit einer geeigneten Verdrängerpumpe für den Zulauf eingesetzt werden

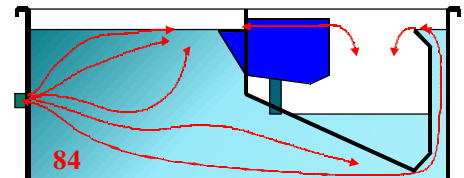
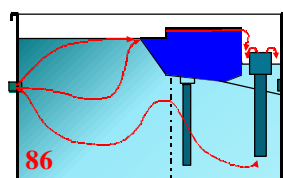
Die **86-er** und **84-er** Serien haben einen integrierten By-pass, wodurch die Einstellung der Geräte auf unterschiedliche Durchflußmengen ermöglicht wird.

Die **89 Serie** ist die kleinste. Die Durchflußkapazität geht von 250 bis auf 450 l/Std und das Volumen von 50 bis 100 Litern.



Die **86 Serie** wird am häufigsten eingesetzt. Mit Durchflußkapazitäten von 750 bis 1000 l/Std und Volumen von 160 bis 320 Litern werden diese Einheiten weltweit in großer Zahl eingesetzt.

Die **84 Serie** sind die größeren und flexibleren Produkte in diesem Bereich. Durchflußkapazitäten bis zu 5000 l/Std und Volumen ab 540 Liter bis auf 1,4 m³ werden bewältigt.



AUTONOMES BYPASS

Suparator® Abscheider Systeme mit autonomem By-pass trennen weiter Öl ab, auch wenn der Zulauf unterbrochen ist.

Die **88 Serie** Einheiten haben einen integrierten Bypass Kreislauf um Öl vom Medium abzutrennen. Sogar wenn der Zulauf stoppt, läuft die Abtrennung über diesen Kreislauf weiter, dabei der Ölgehalt auf sehr niedrige Werte sinkt. Die **88 Serie** Einheiten sind unempfindlich für Schwankungen in der Zulaufmenge. Die Einheiten werden in den gewünschten Größe gebaut und können mit integrierter Öl- und Medienpufferung geliefert werden.

